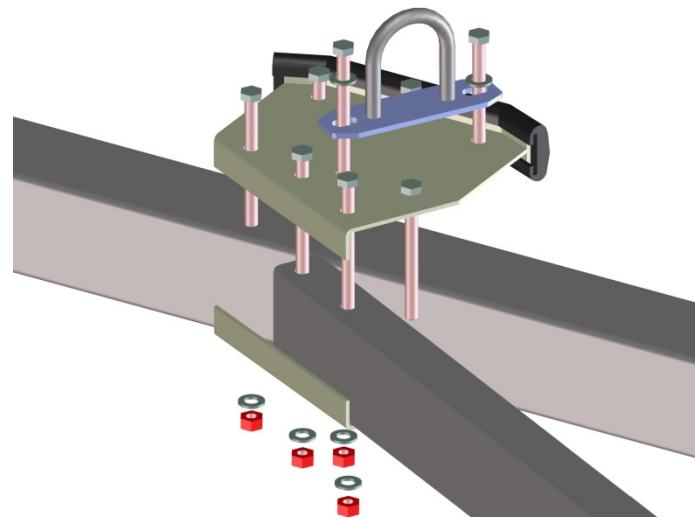
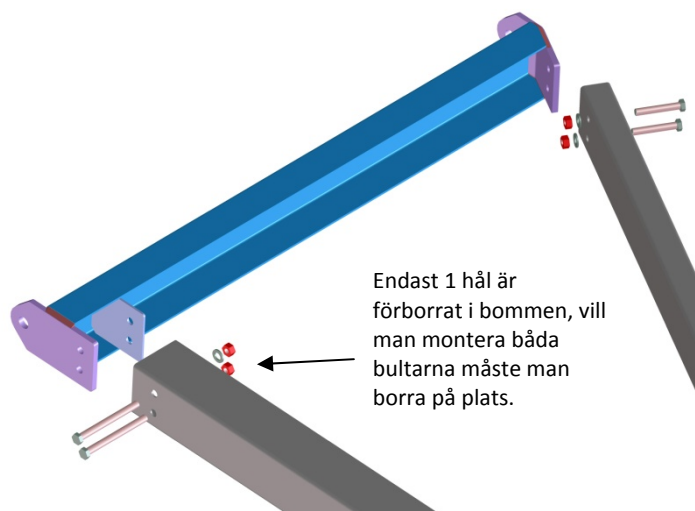


NFB bommen avslut 7-10

Monteringsanvisningar, 2 - Y-del



Monteringsdetaljer till Y-del baksida;

| | |
|----------------------------|----------|
| Bult M12x70 mm | 2 st |
| Bult M12x130 mm | 1 (2) st |
| Helmetallisk låsmutter M12 | 3 (4) st |
| Rundbricka 13x24x2 | 3 (4)st |
| Bakstycke stor | 1 st |
| Sidostycke stor | 1 st |

Monteringsdetaljer till y-del mot bomkropp;

| | |
|----------------------------|------|
| Bult M12x130 mm | 8 st |
| Helmetallisk låsmutter M12 | 8 st |
| Rundbricka 13x24x2 | 8 st |
| Surringsbeslag Y-del | 1 st |
| Klämfäste Höger | 1 st |
| Klämfäste Vänster | 1 st |

- Y-delen monteras först löst.
- När alla bultar är på plats så dra åt alla skruvar rejält.
- Behövs 18 eller 19 hylsa.