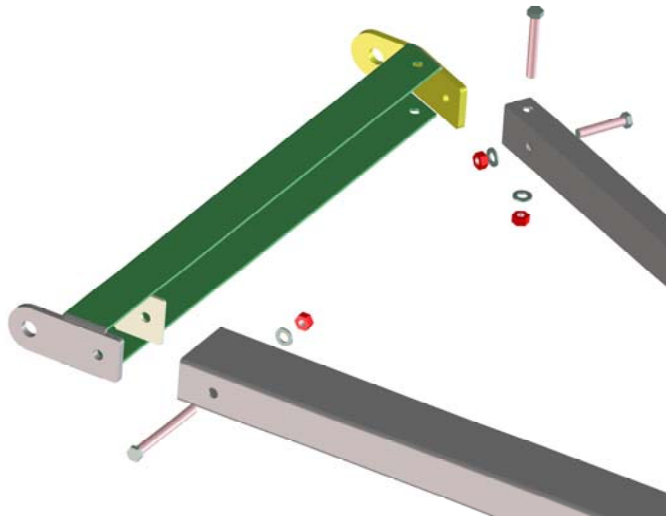


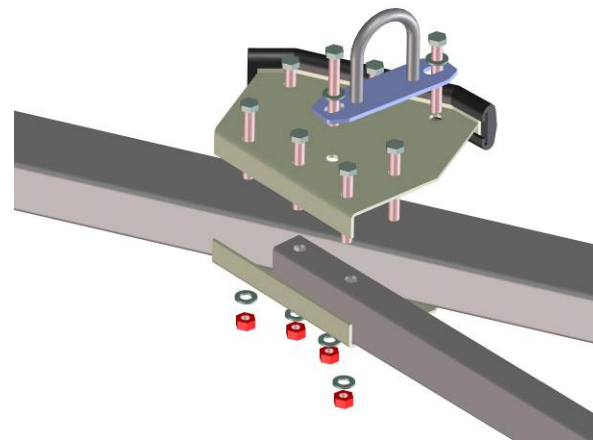
# NFB bommen avslut 3-6

## Monteringsanvisningar, 2 - Y-del



### Monteringsdetaljer till Y-del baksida;

Bult M12x70 mm	1 st
Bult M12x90 mm	1 st
Bult M12x130 mm	1 st
Helmetallisk låsmutter M12	3 st
Rundbricka 13x24x2	3 st
Bakstycke liten	1 st
Sidostycke liten	1 st



### Monteringsdetaljer till y-del mot bomkropp;

Bult M12x90 mm	8 st
Helmetallisk låsmutter M12	8 st
Rundbricka 13x24x2	8 st
Surrningsbeslag Y-del	1 st
Klämfäste Höger	1 st
Klämfäste Vänster	1 st



- Y-delen monteras först löst.
- När alla bultar är på plats så dra åt alla skruvar rejält.
- Behövs 18 eller 19 hylsa.



Nordiska Flytbryggor AB

Nordiska Flytbryggor AB  
Genavägen 22  
SE- 450 63 HÖGSÄTER  
[info@flytbryggan.se](mailto:info@flytbryggan.se)

Tfn +46 (0)528 402 70  
Fax +46 (0)528 407 78  
Mobil +46 (0)70 34 282 34  
[www.flytbryggan.se](http://www.flytbryggan.se)

- ✓ *Sektionsbryggor*
- ✓ *Trä- och betongbryggor*
- ✓ *Helbetongbryggor*
- ✓ *Båtbommar*
- ✓ *Tillbehör*