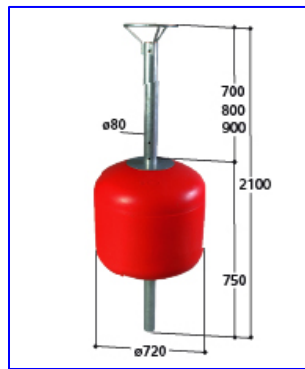
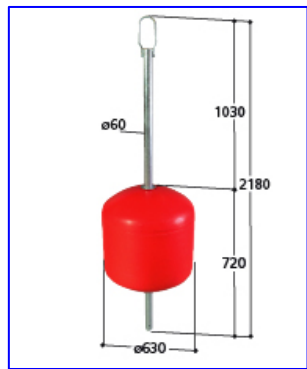
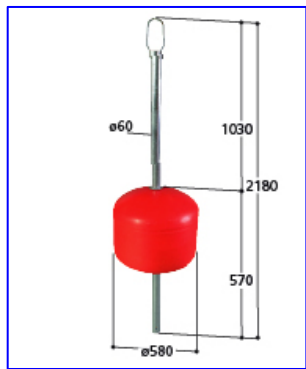
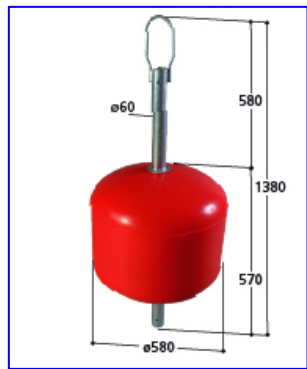
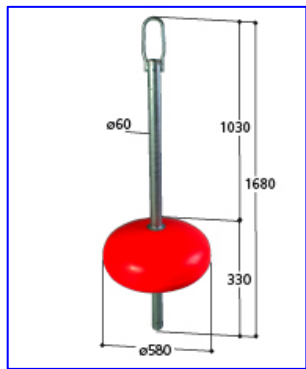
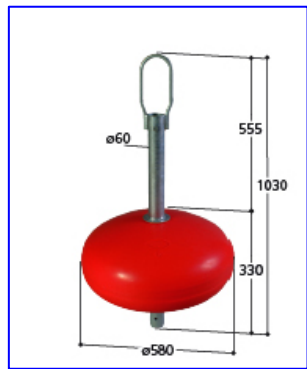
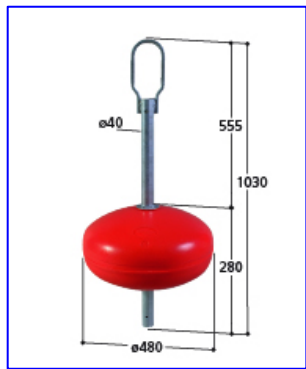


# Nordiska Flytbryggor AB

## Bojar från Örplast – Örbojen



- ✚ Örbojen har funnits på marknaden så länge det har funnits bojar. Omdömena från våra kunder är mycket positiva. Sortimentet är mycket omfattande från 35 l till 240 l.
- ✚ Örbojen har ett ytterhölje av slagålig polyetenplast som är fyllt med polystyrenskum. Vid en kollision eller annan åverkan har bojen fortfarande full flytkraft även om ytterhöljet skulle skadas.
- ✚ Polystyrenskum är en freonfri och återvinningsbar cellplastkvalitet med mycket goda flytegenskaper.
- ✚ Polyetenplast är ett miljöanpassat och återvinningsbart plastmaterial som länge använts i marin miljö.
- ✚ Bojen är utrustad med varmgalvaniserad rörten, vilket underlättar justering av kättinglängden.
- ✚ Tenen som levereras lös tillsammans med bojen monteras enkelt i samband med utläggning. För mer information se även [www.ornplast.se](http://www.ornplast.se).

Uppdaterad 2010-05-20

Volym	Beskrivning	Vikt Kg	Pris exklusive moms	Pris inklusive moms
35	Örbojen med standard ten, l= 1030 mm, Ø 40 mm	6	790	988
60	Örbojen med standard ten, l=1030 mm, Ø 60 mm	9	990	1238
60	Örbojen med förlängd ten, l=1680 mm, Ø 60 mm	10	1140	1425
120	Örbojen med standard ten, l=1380 mm, Ø 60 mm	17	1520	1900
120	Örbojen med förlängd ten, l=2180 mm, Ø 60 mm	19	1675	2094
180	Örbojen med standard ten, l=2180 mm, Ø 60 mm	22	1880	2350
240	Örbojen med ställbar ten, l=2100 mm, Ø 80 mm	40	3490	4363