

MCP-bommen EKO-bommar



- ✓ Alla marina produkter tillverkas i stål S355 med certifikat 3.1.B (En 10204). Allt stål varmförzinkas enligt ISO 1461. Bultförband fzv DIN 931 kvalitet 8.8. Samtliga flytkroppar svensktillverkade rotationsgjutna i polyeten och efterfyllda med expanderad polystyrensplast – EPS.
- ✓ Båtbommarna levereras som förtöjningsbommar.
- ✓ Pontonerna kan erbjudas i många olika färger. Färger som lagerförs är orange, svart och grå.
- ✓ Avslutningsbommar finns till alla storlekar.
- ✓ Bomkroppslister finns som tillval till samtliga profiler.
- ✓ Priset inkluderar antingen standard vinkelfästen eller T-järnsfästen.
- ✓ Möjlighet för kundanpassning finns!

Vår volymmässigt mest sålda båtbom är EKO-bom 5.0 m. En lämplig bom för båtar 4.0-6.5 m i skyddade lägen.

Prisexempel (priserna avser **inklusive moms** fritt fabrik Högsäter – omonterade); **Bevärr alltid offert!** **Priserna är osäkra p g a ständiga prisändringar på galvanisering och stål.**

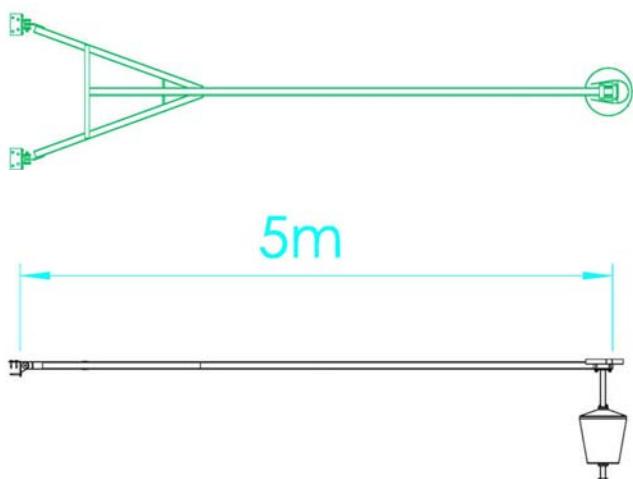
Förtöjningsbommar

4.0 m – fyrkantprofil 60x60 mm, flytkropp 40 l	4 625:-
4.0 m – fyrkantprofil 60x60 mm, flytkropp 60 l	4 775:-
5.0 m – fyrkantprofil 60x60 mm, flytkropp 60 l	4 950:-

Bomkroppslister

Bomkroppslist EKO 5.0 m	175:-
-------------------------	-------

Uppdaterad 07-11-03



Alla bryggkopplingar är utrustade med 2 st gummibussningar som minimerar ljud och slitage på bomdelarna.

NFB
Nordiska Flytbryggor AB

Nordiska Flytbryggor AB
Genavägen 22
SE- 450 63 HÖGSÄTER
info@flytbryggan.se

Tfn +46 (0)528 402 70
Fax +46 (0)528 407 78
Mobil +46 (0)70 34 282 34
www.flytbryggan.se

- ✓ Sektionsbryggor
- ✓ Trä- och betongbryggor
- ✓ Helbetongbryggor
- ✓ Båtbommar
- ✓ Tillbehör