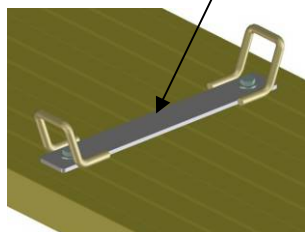
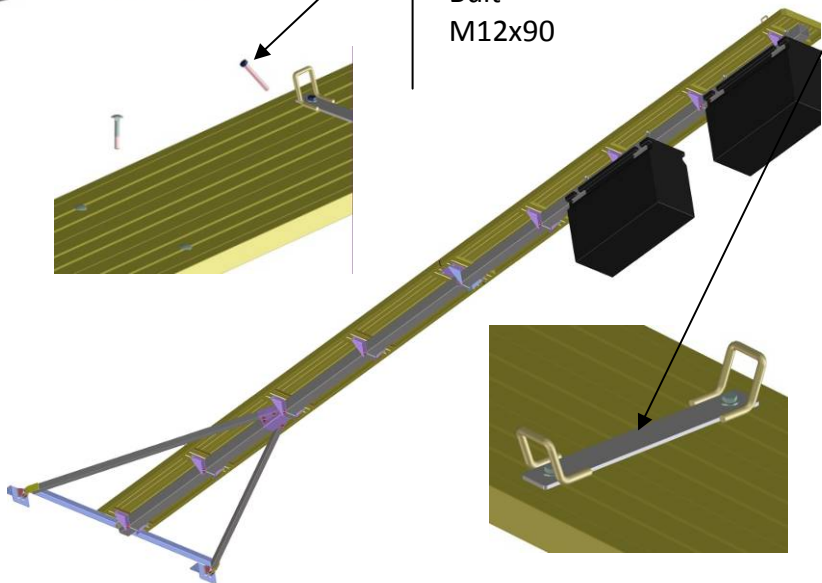
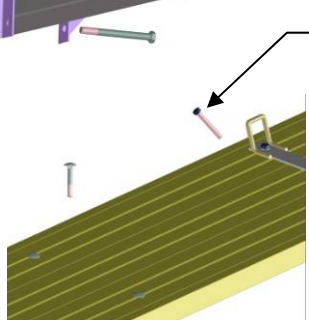


GB bom 7-10 m 1, 2 x 250/300/375 I

Monteringsanvisningar, 5 trätäckning



Bult
M12x90



Monteringsdetaljer till trätäckning 7/8/10 m

Surrningsbeslag dubbelt 2/2/3 st

Bult M12x90 mm 4 st

Helmetallisk låsmutter M12 4 st

Rundbricka 13x24x2 4 st

Trätäckningsfäste 6/7/9 st

Skarvplåt trätäckning 1 st

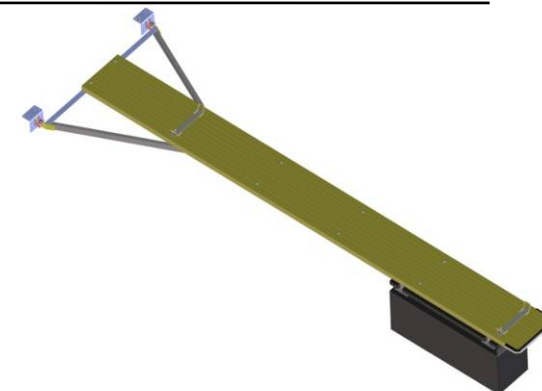
Vagnsbult M10x80 inkl

Mutter 10/14/18 st

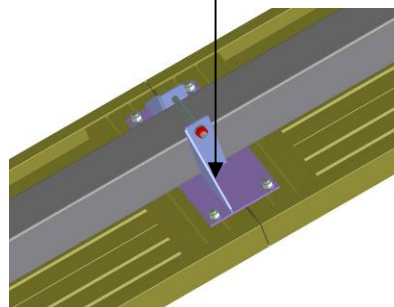
Bult M12x130 mm 7/8/11 st

Helmetallisk låsmutter M12 7/8/11 st

Rundbricka 13x24x2 7/8/11 st



- Monteras först löst.
- **Observera att surrningsbeslagen fästs med vanlig bult M12x90,** övriga med vagnsbult M10x80 mm!!!
- När alla bultar är på plats så dra åt alla skruvar rejält.
- Behövs 18 eller 19 hylsa. Borr 10/12 mm.



Nordiska Flytbryggor AB

Nordiska Flytbryggor AB
Genavägen 22
SE- 450 63 HÖGSÄTER
info@flytbryggan.se

Tfn +46 (0)528 402 70
Fax +46 (0)528 407 78
Mobil +46 (0)70 34 282 34
www.flytbryggan.se

- ✓ Sektionsbryggor
- ✓ Trä- och betongbryggor
- ✓ Helbetongbryggor
- ✓ Båtbommar
- ✓ Tillbehör