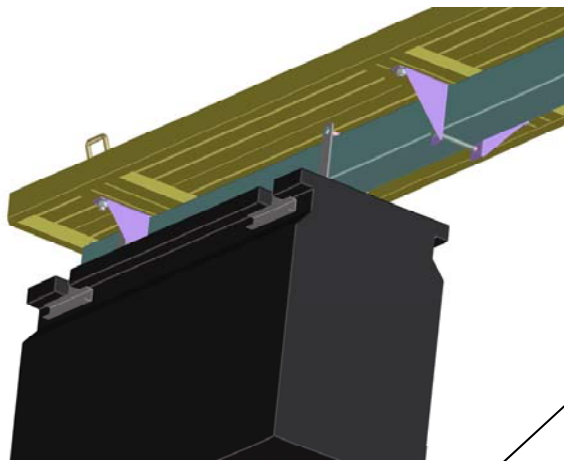


## Monteringsanvisningar, 4 - flytkropp

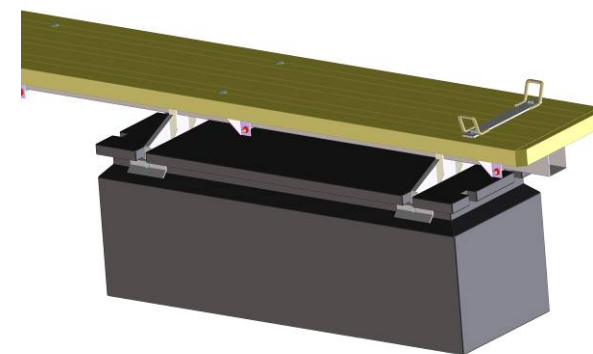
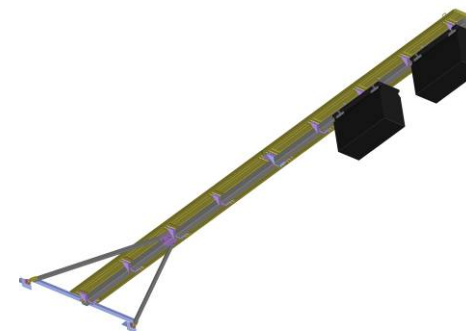
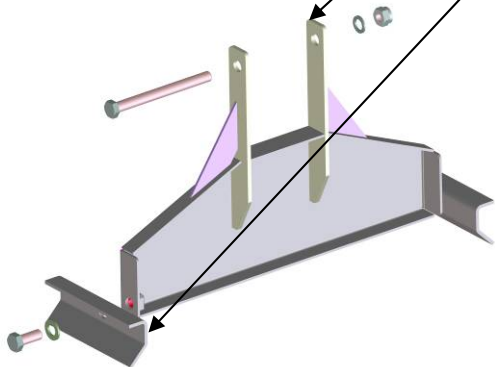


### Monteringsdetaljer till varje flytkropp;

Bult M12x30 mm	2 st
Bult M12x130 mm	2 st
Helmetallisk låsmutter M12	4 st
Rundbricka 13x24x2	4 st

Pontonthållare för 100x100 mm	2 st
Motbricka Pontonthållare	2 st

- Monteras först löst.
- När alla bultar är på plats så dra åt alla skruvar rejält.
- Behövs 18 eller 19 hylsa.



Nordiska Flytbryggor AB

Nordiska Flytbryggor AB  
Genavägen 22  
SE- 450 63 HÖGSÄTER  
[info@flytbryggan.se](mailto:info@flytbryggan.se)

Tfn +46 (0)528 402 70  
Fax +46 (0)528 407 78  
Mobil +46 (0)70 34 282 34  
[www.flytbryggan.se](http://www.flytbryggan.se)

- ✓ Sektionsbryggor
- ✓ Trä- och betongbryggor
- ✓ Helbetongbryggor
- ✓ Båtbommar
- ✓ Tillbehör