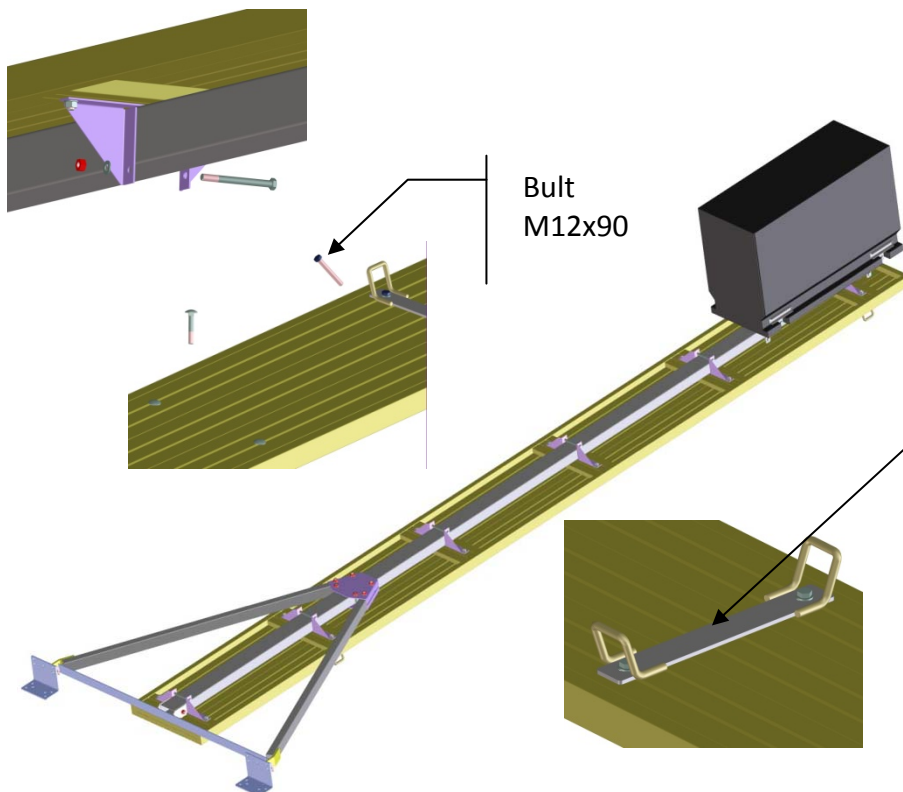
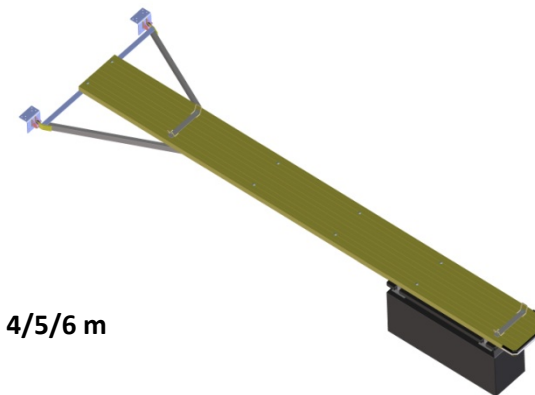


Monteringsanvisningar, 5 trätäckning



Monteringsdetaljer till trätäckning 4/5/6 m

Surrningsbeslag dubbelt	2 st
Bult M12x90 mm	4 st
Helmetallisk låsmutter M12	4 st
Rundbricka 13x24x2	4 st
Trätäckningsfäste	4/5/6 st
Vagnsbult M10x80 inkl Mutter	8/10/12 st
Bult M12x130 mm	4/5/6 st
Helmetallisk låsmutter M12	4/5/6 st
Rundbricka 13x24x2	4/5/6 st



- Monteras först löst.
- Observera att surrningsbeslagen fästs med vanlig bult M12x90, övriga med vagnsbult M10x80 mm!!!
- När alla bultar är på plats så dra åt alla skruvar rejält.
- Behövs 18 eller 19 hylsa. Borr 10/12 mm.



Nordiska Flytbryggor AB

Nordiska Flytbryggor AB
Genavägen 22
SE- 450 63 HÖGSÅTER
info@flytbryggan.se

Tfn +46 (0)528 402 70
Fax +46 (0)528 407 78
Mobil +46 (0)70 34 282 34
www.flytbryggan.se

- ✓ Sektionsbryggor
- ✓ Trä- och betongbryggor
- ✓ Helbetongbryggor
- ✓ Båtbommar
- ✓ Tillbehör